

DECOR-100

Instrukcja obsługi
User instructions



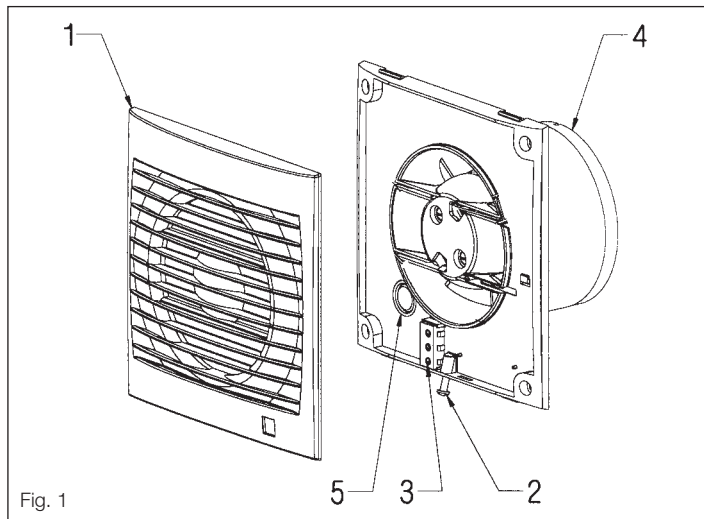


Fig. 1

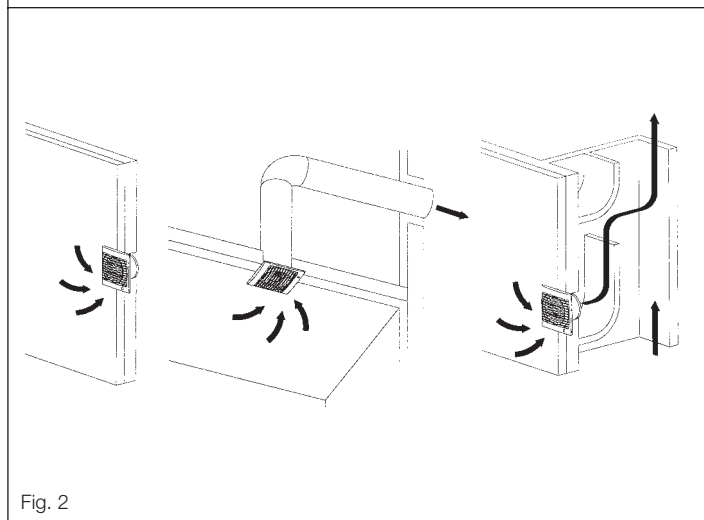


Fig. 2

Fig. 3

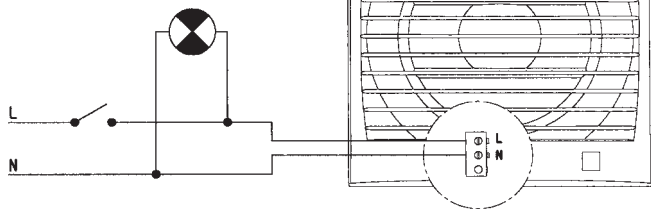


Fig. 4

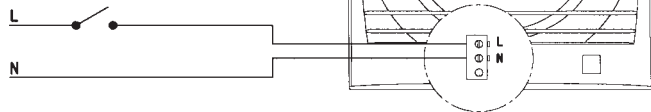


Fig. 5

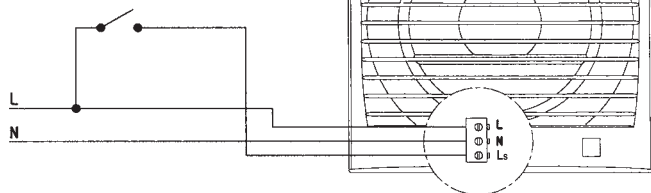


Fig. 6

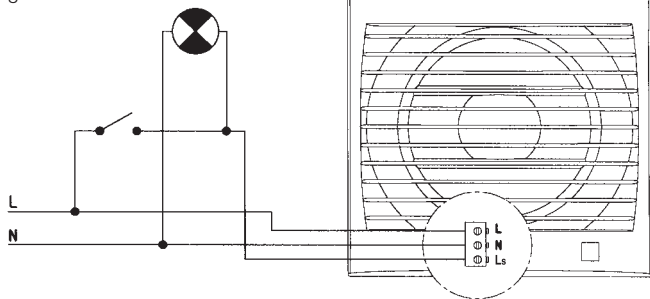


Fig. 8

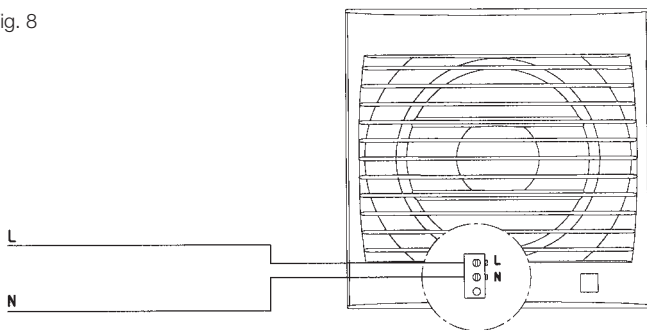


Fig. 7

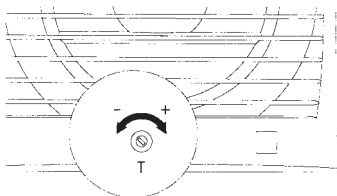
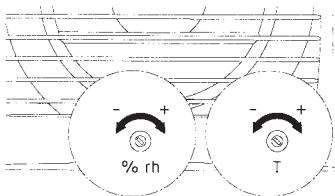


Fig. 9



POLSKI

Wentylatory osiowe DECOR-100

Wentylatory osiowe, wyciągowe serii DECOR-100 są produktami wysokiej jakości wykonanymi zgodnie z międzynarodowym standardem ISO 9001. Wszystkie komponenty są sprawdzane, a produkt finalny kontrolowany pod koniec procesu produkcji.

Po otrzymaniu wentylatora prosimy o sprawdzenie :

- 1- Czy wielkość wentylatora jest prawidłowa.
- 2- Czy model wentylatora jest prawidłowy.
- 3- Czy dane na tabliczce znamionowej odpowiadają parametrom żadanym (napięcie, częstotliwość prądu itd.)

Podłączenie instalacji elektrycznej powinno być wykonane przez wykwalifikowany i upoważniony do tego personel, zgodnie z odpowiednimi regulacjami prawnymi obowiązującymi w Polsce.

Instalacja

UWAGA! Przed rozpoczęciem montażu wentylatora odłącz zasilanie prądu od instalacji elektrycznej !

Fig. 1:

- 1: Kratka ochronna
- 2: Śruba mocująca
- 3: Kostka przyłączeniowa
- 4: Wylot z żaluzją
- 5: Doprowadzenie kabla

Wentylatory typu DECOR-100 są przystosowane do montażu w ścianie lub suficie i mogą być podłączane do indywidualnego lub centralnego systemu wentylacyjnego (Fig. 2).

Urządzenie może być przymocowane do

ściany przy użyciu załączonych 4 kołków rozporowych i wkretów.

W przypadku montażu bezpośrednio w ścianie lub suficie należy wykonać otwór o średnicy 105 mm. Jeżeli wentylator ma być zmontowany z kanałem wentylacyjnym należy użyć standardowego kanału o średnicy 100 mm.

Odkręcając śruby mocujące należy zdjąć kratkę (1).

Należy się upewnić, czy kanał wentylacyjny nie jest zablokowany i czy wirnik wentylatora obraca się bez przeszkód. Mocowanie wentylatora powinno być pewne, zapobiegające powstawaniu wibracji i umożliwiające swobodne obracanie wirnika. Należy sprawdzić, czy żaluzje otwierają się swobodnie. Kabel zasilający należy doprowadzić przez wejście (5) i zamontować do ściany tak aby śruba (2) była powyżej.

Podłączenie elektryczne wykonać zgodnie z niżej przedstawionym opisem, następnie zamontować kratkę ochronną (1) dokręcając ją śrubą mocującą (2).

Instalacja elektryczna

Wentylator DECOR-100 jest przeznaczony do zasilania prądem zmiennym, jednofazowym (napięcie i częstotliwość jak na tabliczce znamionowej). Posiadają zabezpieczenie przed porażeniem prądem w klasie II, nie wymagają podłączenia uziemienia.

Przewód elektryczny musi być doprowadzony do wentylatora przez wejście (5). Przewód należy podłączyć zgodnie ze schematem odpowiednim dla wybranego modelu.

DECOR-100 C i CZ

Instalację elektryczną należy wykonać zgodnie z następującymi schematami:

Fig.3: Podłączenie wentylatora do wyłącznika światła.

Fig.4: Podłączenie wentylatora do niezależnego wyłącznika.

DECOR-100 CR i CRZ

Powyższe modele wyposażone są w wyłącznik czasowy (timer) regulowany pozwalający na pracę wentylatora przez pewien czas po wyłączeniu (fig.5).

Fig. 6 przedstawia schemat podłączenia do wyłącznika światła.

Aby ustawić wielkość opóźnienia przekręć potencjometr na płytce (fig.7):

- Aby skrócić czas pracy wentylatora - w lewo (min. 1 minuty)
- Aby wydłużyć czas pracy wentylatora - w prawo (max. 30 minut)

DECOR-100 CH i CHZ

Powyższe modele są wyposażone w elektroniczny higrostat regulowany od 60 do 90% RH (%wilgotności względnej), oraz wyłącznik czasowy regulowany od 2 do 20 minut.

Obsługa

Sposób 1: Praca automatyczna (fig.8)

W tym trybie higrostat powoduje automatyczne włączenie wentylatora po przekroczeniu w pomieszczeniu poziomu wilgotności ustawionego pokrętkiem. Wentylator wyłączy się automatycznie po spadku wilgotności poniżej ustawionego poziomu i po czasie ustawionym wyłącznikiem czasowym.

Sposób 2: Praca automatyczna podobnie jak w przypadku pierwszym ale z możliwością uruchamiania wentylatora wyłącznikiem światła (fig.6), gdy poziom wilgotności w pomieszczeniu jest niższy od ustawionego. W tym przypadku, po wyłączeniu wyłącznika światła wentylator pracuje przez okres ustawiony wyłącznikiem czasowym.

UWAGA: W przypadku, gdy poziom wilgotności względnej w pomieszczeniu jest wyższy niż ustawiony na higroście, wentylator włącza się automatycznie ignorując działania manualne tzn. wentylator nie może być zatrzymany przy użyciu wyłącznika.

Wymagany poziom wilgotności jest ustawiany przez przekreślenie potencjometru "% Hr" umieszczonego na płytce (fig.9) dostępnej pod kratką (1).

- Aby zwiększyć ustawienie wilgotności - przekręć w lewo (min.60 %)
- Aby zmniejszyć ustawienie wilgotności - przekręć w prawo (max. 90%)

Aby ustawić wielkość opóźnienia należy przekreślić potencjometr "t min." na płytce (fig.9):

- Aby skrócić czas pracy wentylatora - w lewo (min. 2 minuty)
- Aby wydłużyć czas pracy wentylatora - w prawo (max. 20 minut)

DECOR-100 CD i CDZ

Powyższy model jest wyposażony w detektor podczuwienia PIR. Wentylator włącza się automatycznie w momencie wykrycia ruchu w odległości max. do 4 metrów.

Urządzenie wyposażone jest także w regulowany wyłącznik czasowy (1 do 30 minut) umożliwiający pracę wentylatora w ciągu ustawionego okresu po uruchomieniu czujnikiem ruchu (fig.8).

Aby ustawić wielkość opóźnienia przekręć potencjometr na płytce (fig.7):

- Aby skrócić czas pracy wentylatora - w lewo (min. 1 minuty)
- Aby wydłużyć czas pracy wentylatora - w prawo (max. 30 minut)

Konserwacja

Przed rozpoczęciem czynności konserwacyjnych należy odłączyć zasilanie od wentylatora.

Wentylatory wymagają tylko okresowego czyszczenia przy użyciu ściereczki i delikatnego detergentu.

Montaż wentylatora w sposób niezgodny z instrukcją, oraz praca wentylatora w stanie zdemontowanym są zabronione. Próby samodzielnej naprawy powodują utratę gwarancji.

W przypadku wystąpienia uszkodzenia urządzenia prosimy o kontakt z punktem sprzedaży.

S&P zastrzega sobie prawo do zmian parametrów konstrukcyjnych bez uprzedzenia.

ENGLISH

DECOR-100 Axial Extractor Fans

The DECOR-100 extractor fan range is manufactured to the high standards of production and quality as laid down by the international Quality Standard ISO 9001. All components have been checked and every one of the final products will have been individually tested at the end of the manufacturing process.

On receipt of the product we recommend that you to check the following :

- 1- That it is the correct size.
- 2- That it is the correct model.
- 3- That the details on the rating label are those you require: voltage, frequency ...

The installation must be carried out in accordance with the electrical standards in force in your country.

Installation

IMPORTANT: Before installing and wiring the unit, ensure that the main supply is disconnected.

Fig. 1:

- 1- Protection grille
- 2- Fixing screw
- 3- Connection terminals
- 4- Outlet with backdraught shutter
- 5- Cable entry

The DECOR-100 is suitable for wall or ceiling mounting and can either discharge directly to the outside or via an individual or central ducting system (see Fig. 2).

The unit can be mounted on the wall or ceiling using the 4 rubber blocks and the screws provided.

Make a hole in the wall or ceiling of 105 mm dia.

If the unit is to be installed with individual ducting, use a standard 100 mm dia. duct.

Undo the two grille fixing screws (1).

Ensure that there are no obstructions to the airflow and that the impeller turns freely. Fix the extractor to the wall in such a way that it is not distorted in order to avoid noise generation or problems with the rotation of the impeller. Make sure that the backdraught shutter opens freely and has not being damaged in transit. Introduce the mains cable through the cable entry (5) and fix it to the wall so that the fixing screw (2) is above.

Connect the electrical wiring as set out below and then mount the protection grille (1) and tighten the screw (2).

Electrical connection

The DECOR-100 is an extractor designed for a single phase supply, with voltage and frequency as indicated on the rating plate of the unit. The units are manufactured with double electrical insulation (Class II) and therefore they do not need an earth connection.

The electrical installation must include a double pole switch with a contact clearance of at least 3 mm.

The electrical cable must enter the DECOR-100 through the cable entry (5). Once the cable has been introduced proceed using the electrical wiring diagram applicable to the selected model.

DECOR-100 C and CZ

For these models use the following diagrams:

Fig.3: Switching the extractor through the light switch.

Fig.4: To switch the fan through an independent switch.

DECOR-100 CR and CRZ

These models are provided with an adjustable timer. The timer allows the fan to continue to operate for the selected period after the switch has been turned off (fig.5).

Fig.6 shows how to connect the fan with timer utilising the same switch as for the lighting.

To set the timer, turn the potentiometer on the printed circuit board (fig. 7):

- To reduce the «run on» time, turn anticlockwise (min. 1 minutes)
- To increase the «run on» time, turn clockwise (max: 30 minutes).

DECOR-100 CH and CHZ

Models provided with an electronic humidistat which can be adjusted from 60% to 90 % RH (relative humidity) and with a timer, adjustable between 2 and 20 minutes.

Operation

Case 1: Automatic operation (fig.8)

In automatic operation, the humidistat causes the extractor to operate automatically when the humidity level in the room is higher than the set level. The extractor will stop automatically when the humidity drops below the selected level and after the selected period set on the timer.

Case 2: Automatic operation as in case 1 with the facility to override the hygrostat by means of the light switch (fig.6), when the humidity level in the room is lower than the selected level. In this case, the extractor continues to operate for the selected period set on the timer after the switch light has been switched off.

ATTENTION: When the humidity rate is above the selected value, the automatic option takes precedence over the manual and the unit cannot then be switched off using a switch.

The desired humidity level is selected by means of a potentiometer "% Hr" positioned on the printed circuit board (fig. 9) and accessible once the grille (1) has been removed.

- To increase the humidity setting turn anticlockwise (min.60 %)

- To reduce the humidity setting turn clockwise (max. 90 %)

To set the timer, turn the potentiometer "t min." on the printed circuit board (fig. 9):

- To reduce the «run on» time, turn anticlockwise (min. 2 minutes)
- To increase the «run on» time, turn clockwise (max: 20 minutes).

DECOR-100 CD and CDZ

Models provided with a PIR (passive infra-red) detector. The unit starts automatically when a movement is detected with a maximum distance of 4 metres (fig.8).

They are also fitted with an adjustable "run on" timer (1 to 30 minutes), and the unit will continue to operate for the set period after initiation by the movement detector.

To set the temporisation, turn the potentiometer on the printed board (fig.7):

- To reduce the "run on" time, turn anticlockwise (min. 1 minute)
- To increase the "run on" time, turn clockwise (max: 30 minutes).

Maintenance

The extractor fan only requires periodical cleaning using a cloth lightly impregnated with a soft detergent.

After Sales Service

We recommend you not to try to dismantle or remove any other parts than those mentioned as any tampering would automatically cancel the S&P guarantee. If you detect any fault, contact your S&P dealer.

S&P reserves the right to alter specifications without notice.