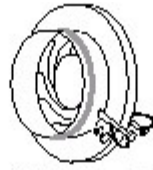


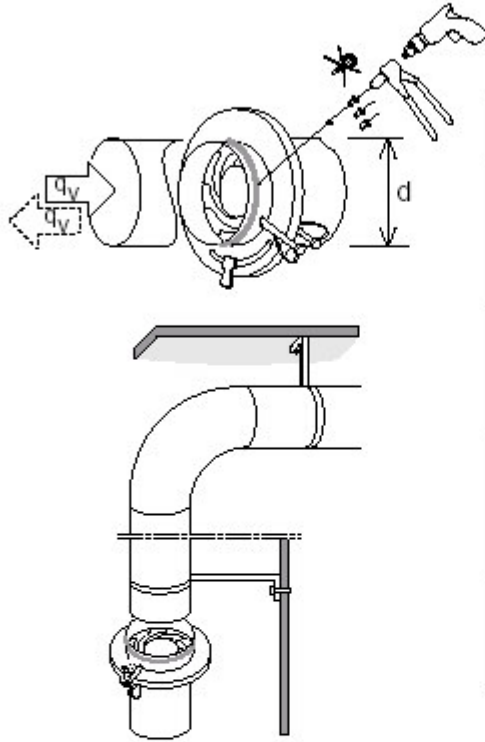
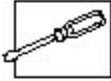
IRIS



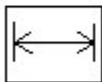
IRIS 80



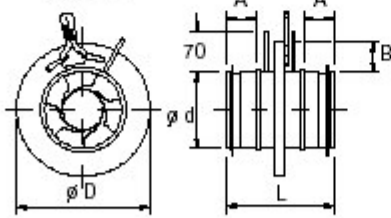
IRIS 100...800



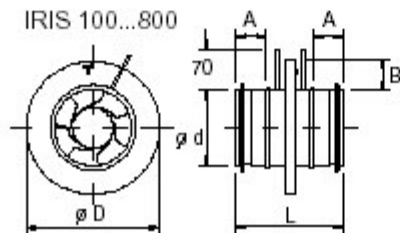
	$L_{min}$	
	$m_2 = \pm 7\%$	$m_2 = \pm 10\%$
	• 1d	• 1d
	• 4d	• 2d
	• 2d	• 2d
	• 2d	• 2d



IRIS 80



IRIS 100...800



IRIS	$\varnothing d$	$\varnothing D$	L	A	B
80	79	125	110	30	22
100	99	165	110	30	32
125	124	188	110	30	32
160	159	230	110	30	35
200	199	285	110	30	42
250	249	335	135	40	42
315	314	410	135	40	47
400	398	525	190	60	62
500	498	655	170	50	77
630	628	815	170	50	92
800	798	1015	270	100	107

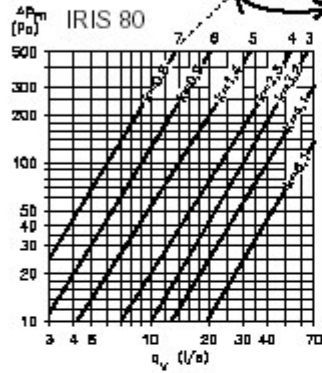
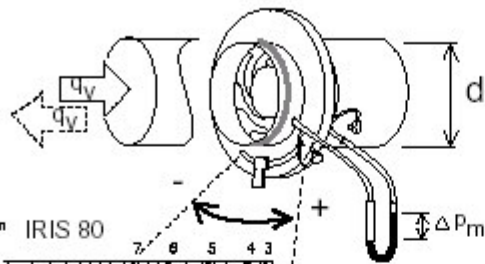


IRIS 80



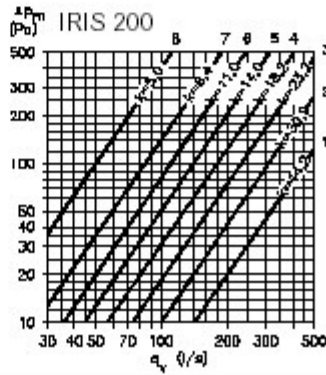
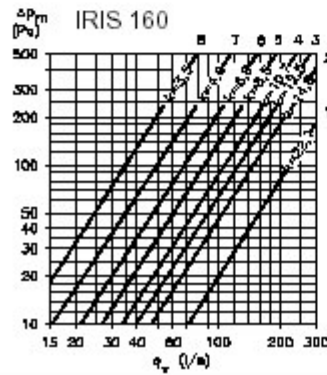
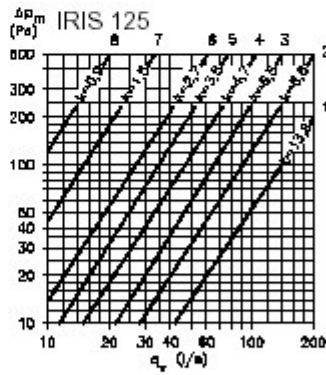
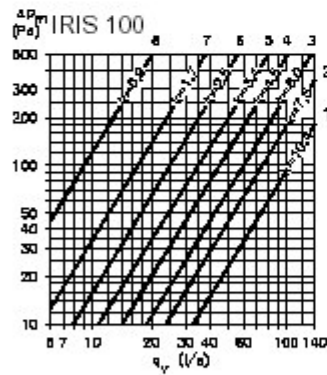
IRIS 100..800

IRIS



$$q_v = k_v \sqrt{\Delta P_m}$$

(l/s) (Pa)



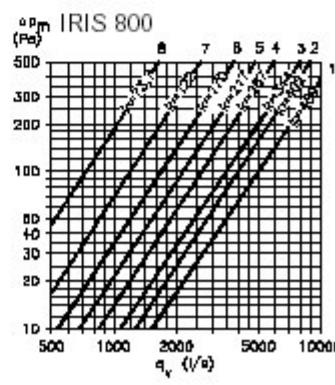
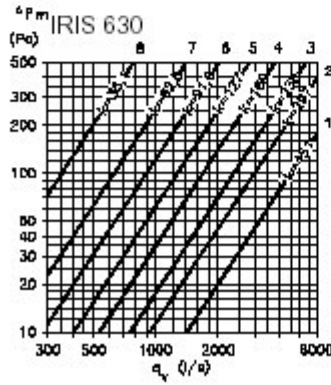
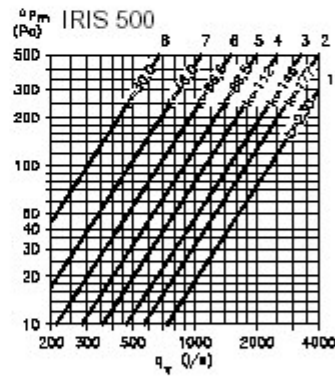
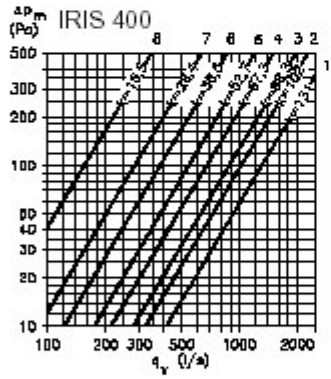
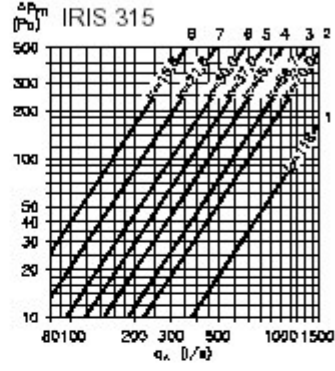
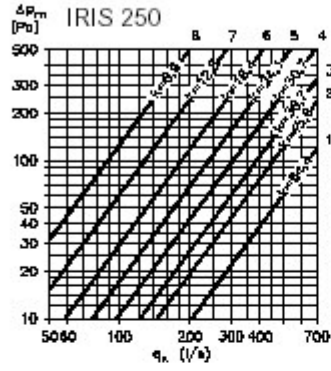
# IRIS



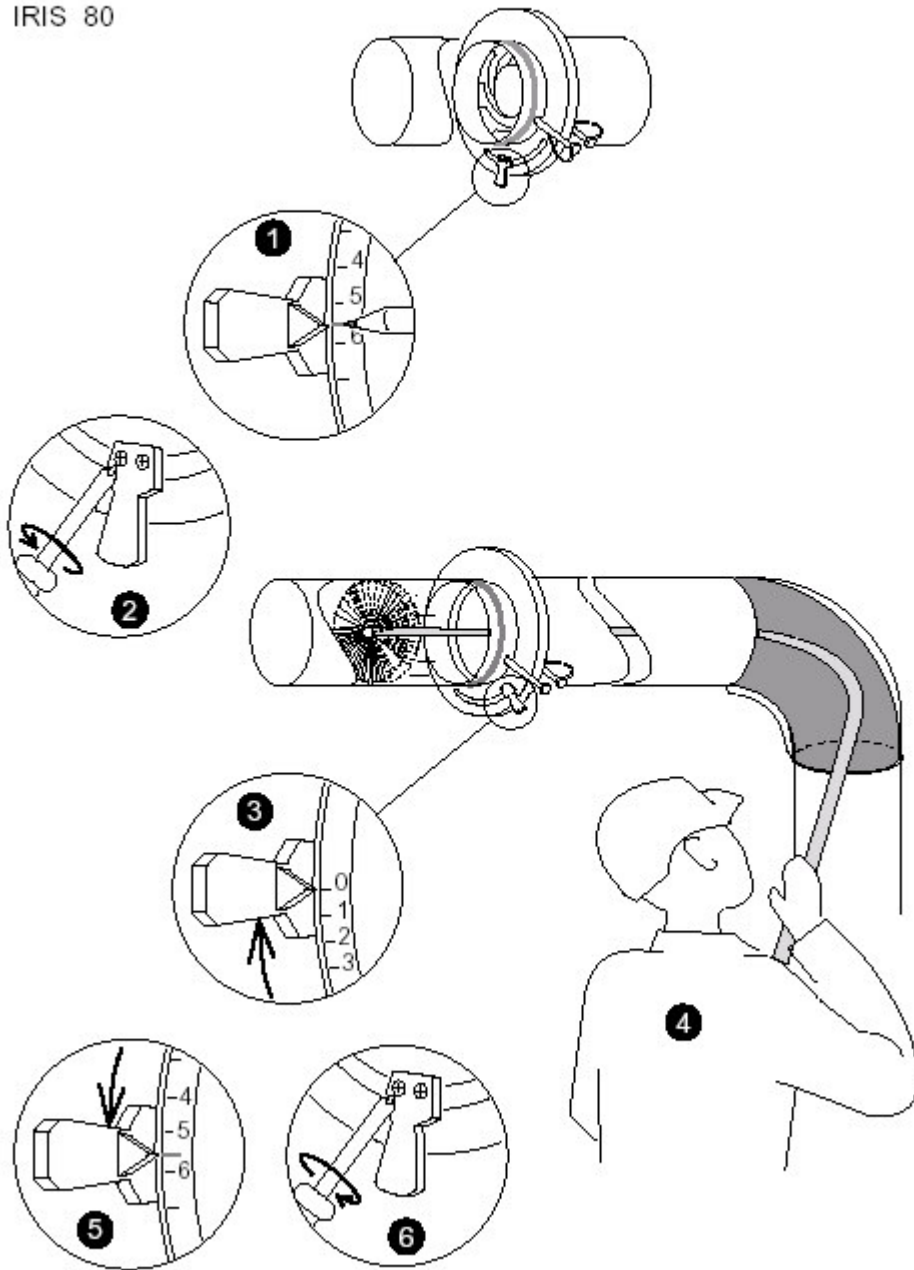
IRIS 80



IRIS 100...800



IRIS 80



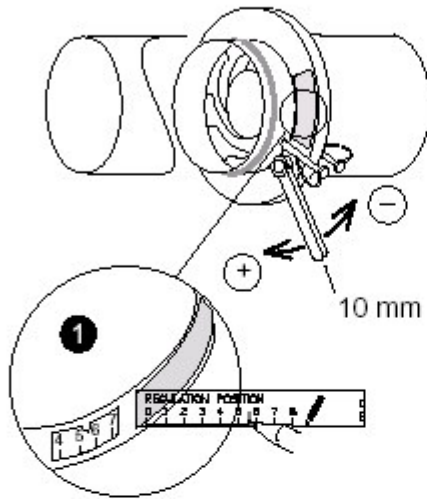
# IRIS



IRIS 100...800



IRIS 100...315



IRIS 400...800

