

# **DOKUMENTACJA TECHNICZNO RUCHOWA**

## **WENTYLATORY PROMIENIOWE**

### **MPB 1200T**

Wszystkie wentylatory są produkowane zgodnie z naszym systemem jakości (ISO 9001). Wentylatory są poddawane kontroli jakości przed opuszczeniem fabryki.

Widoczne lub ukryte uszkodzenia mogą się jednak pojawić w wyniku nieprawidłowej instalacji lub obsługi. Instrukcja musi być uważnie czytana by uniknąć nieprawidłowego używania lub uszkodzenia wentylatora. Personel pracujący przy obsłudze wentylatorów powinien zapoznać się z tą instrukcją.

Nieprawidłowa obsługa i instalacja urządzenia może spowodować utratę gwarancji. Nieautoryzowane zmiany niezgodne z tą instrukcją także spowodują utratę gwarancji.

Po otrzymaniu wentylatora prosimy o sprawdzenie:

1. Czy typ i wielkość wentylatora jest zgodna z zamówieniem.
2. Czy dane na tabliczce znamionowej odpowiadają żądanym parametrom (napięcie, częstotliwość, wydajność, itd.)
3. Czy wentylator nie został uszkodzony podczas transportu.

W przypadku stwierdzenia jakichkolwiek uszkodzeń prosimy o kontakt z punktem sprzedaży lub z SERWISEM Venture Industries.

1. DANE TECHNICZNE .....	2
1.1. PRODUCENT .....	2
1.2. TYP .....	2
2. GWARANCJA .....	3
3. WYMOGI BEZPIECZEŃSTWA.....	3
4. TRANSPORT I PRZECHOWYWANIE.....	4
5. MONTAŻ .....	5
6. ROZRUCH .....	6
7. PRZEGLĄDY SERWISOWE I EKSPLOATACJA.....	7
8. OBSŁUGA.....	7
9. CZĘŚCI ZAMIENNE , NAPRAWY ITP .....	7
10. WYKAZ CZĘŚCI.....	7

## 1. DANE TECHNICZNE

Poniższe informacje dotyczą tylko wentylatorów w wykonaniu standardowym, jednakże wentylatory oferowane na życzenie mogą się różnić od standardowych. Patrz punkt „Wykonania Specjalne”.

Obudowy wentylatorów MPB są spawane z blachy stalowej malowane proszkowo na kolor niebieski RAL 5010. Wirniki ze stopów aluminium, z prostymi łopatkami są wyważane dynamicznie wg ISO1940. Maksymalna wartość prędkości skutecznej drgań wentylatora wynosi 8 mm/s. Wentylatory montowane są z silnikami indukcyjnymi, asynchronicznymi trójfazowymi o klasie izolacji F i stopniu ochrony IP 55. Wentylatory MPB są odpowiednie do transportu medium zawierającego zanieczyszczenia stałe (pyły, wióry, granulaty). Wentylatory MPB przeznaczone są do montażu wewnątrz instalacji (tj. kanały na wlocie i wylocie z wentylatora). W przypadku pracy z otwartym wlotem lub wylotem należy stosować osłony. Temperatura transportowanego medium nie może przekraczać 80°C (wersje specjalne do 150°C dostępne na życzenie). Nie dozwolone jest używanie wentylatora w temperaturze otoczenia powyżej 40°C i poniżej -20°C. Transport gazów wybuchowych jest zabroniony. Nie dozwolone są przeróbki i modyfikacje wentylatora. Wszelkie wykonania specjalne i Niestandardowe należy konsultować i uzgadniać bezpośrednio z producentem.

Wykonania specjalne.

Wentylatory z barierą temperaturową, z silnikami na niestandardowe napięcie i częstotliwość, o innej klasie izolacji i innym stopniu ochrony silnika, obudowy wykonane z blachy kwasoodpornej, galwanizowanej i wirniki wykonane z innych materiałów (np. żeliwne, stalowe) każdorazowo wymagają konsultacji z producentem.

### **1.1. PRODUCENT**

VENTURE INDUSTRIES Sp. z o.o.  
ul.Mokra 27  
05-092 KIELPIN k\Łomianek  
tel. (022) 751-20-31  
fax (022) 751-22-59

### **1.2. TYP**

Wentylator promieniowy typu MPB 1200T.  
Wydajność maksymalna 10100 m<sup>3</sup>/h.  
Maksymalne ciśnienie 4750 Pa.  
Maksymalna prędkość obrotowa wentylatora 2920 obr./min.  
Moc pobrana przy maksymalnych obrotach 15 kW.  
Napęd bezpośredni.  
Waga 200kg.

Silnik elektryczny Sg160M-2B,15KW,B3  
Moc znamionowa 15 kW.  
Prędkość obrotowa 2920 obr./min  
Napięcie znamionowe 380-420V, Δ  
Natężenie znamionowe 27,2 A

Częstotliwość 50 Hz.  
Stopień ochrony IP 55.  
Klasa izolacji F.

## 2. GWARANCJA

- a) Gwarancja obejmuje wady ukryte i uszkodzenia powstałe w okresie gwarancyjnym z winy producenta (tzn. skutek wady materiału, złej obróbki lub montażu).
- b) Termin ważności gwarancji obejmuje 24 miesiące od daty zakupu. W przypadku naprawy gwarancyjnej okres ten przedłuża się o czas od zgłoszenia urządzenia do naprawy do czasu powiadomienia o dokonaniu naprawy.
- c) Zakresem gwarancji nie objęte są czynności wymienione w instrukcji obsługi (dokumentacji techniczno-ruchowej), oraz należące do normalnej obsługi eksploatacyjnej (np. instalacja urządzenia, czyszczenie i konserwacja).
- d) Zużycie części i materiałów eksploatacyjnych w normalnym trybie użytkowania nie uprawnia do roszczeń gwarancyjnych.
- e) Utrata gwarancji następuje w przypadku niewłaściwej instalacji i eksploatacji urządzenia (niezgodnie z przeznaczeniem i instrukcją / dokumentacją techniczno-ruchową), dokonywania napraw lub zmian konstrukcyjnych bez zgody producenta / importera, stwierdzenia uszkodzeń powstałych z przyczyn zewnętrznych (uszkodzenia mechaniczne, chemiczne, zalania wodą, etc.) oraz w przypadku braku czytelnej tabliczki znamionowej producenta.
- f) Reklamacje są uwzględniane po okazaniu czytelnie wypełnionej karty gwarancyjnej, kopii faktury i dostarczeniu reklamowanego urządzenia.

## 3. WYMOGI BEZPIECZEŃSTWA

Poniższą instrukcję należy czytać uważnie i stosować się do jej zaleceń. Stosowanie się do zaleceń może zapobiec wypadkom, urazom, obrażeniom użytkowników, jak też zabezpieczy wentylator przed uszkodzeniami. Wentylatory MPB mogą być uruchomiane wyłącznie po zainstalowaniu w urządzeniach i / lub pewnym zamocowaniu do podłoża. Wentylator należy zainstalować tak, aby nie było dostępu do obracającego się wirnika – w przypadku pracy z otwartym wlotem lub wylotem należy bezwzględnie zastosować osłony na wlot lub wylot. Instalacja powinna być wykonana tylko przez wykwalifikowany personel.

### **UWAGA SSANIE !**

Wentylatory mają dużą siłę ssania. Narzędzia montażowe, ubranie, włosy mogą być łatwo zassane przez wentylator co może spowodować obrażenia. Należy upewnić się, czy w czasie rozruchu nie ma osób w pobliżu wlotu wentylatora. Wentylator nie może pracować bez osłony wlotu ponieważ pracujący wirnik może spowodować poważne obrażenia. Zbliżanie się w „luźnym” ubraniu bądź wyciąganie ręki w kierunku otwartego wlotu pracującego wentylatora grozi poważnym kalectwem.

## UWAGA TŁOCZENIE !

Powietrze na wylocie ma dużą energię. Ciała obce wessane przez wentylator mogą zostać wyrzucone z wentylatora z dużą prędkością i mogą spowodować poważne obrażenia. Należy upewnić się, czy w czasie rozruchu nie ma osób w strumieniu transportowanego medium. Nigdy nie patrz, nie wkładaj ręki bezpośrednio przed otwarty wylot pracującego wentylatora. Zalecane jest stosowanie osłony wylotu gdy wentylator pracuje w układzie swobodnego wyrzutu powietrza.

## TEMPERATURA UWAGA !

Wentylator jest przeznaczony do transportu medium w temperaturze do +80°C. Temperatura otoczenia wentylatora nie może przekraczać +40°C. W celu ochrony przed nadmierną temperaturą zewnętrzną, silnik wentylatora należy zabezpieczyć przed bezpośrednim wpływem temperatury i zabezpieczyć przed uszkodzeniami termicznymi.

## PODŁĄCZENIE ELEKTRYCZNE UWAGA !

Podłączenie instalacji elektrycznej powinno być wykonane przez wykwalifikowany i upoważniony do tego personel, zgodnie z odpowiednimi regulacjami prawnymi obowiązującymi w Polsce, zgodnie ze schematem instalacji. Schemat znajduje się również na wieczku puszki przyłączeniowej silnika elektrycznego.

## ZASTOSOWANIA UWAGA !

Używanie wentylatorów MPB do transportu agresywnych i toksycznych gazów, bądź do transportu powietrza o ekstremalnie wysokiej wilgotności (powyżej 90% wilgotności względnej) lub temperaturze powyżej 80°C jest ograniczone i powinno być przedmiotem wcześniejszych uzgodnień z producentem. Transport gazów wybuchowych jest zabroniony!

## POZIOM DŹWIĘKU UWAGA !

Poziom ciśnienia akustycznego zależy od punktu pracy wentylatora. Maksymalny poziom ciśnienia akustycznego w odległości 1 metra wynosi 98,5 dB. Zalecamy się zabudowywanie wentylatorów w komorach dźwiękochłonnych i wyposażania personel w środki ochrony osobistej (słuchawki, stopery itp.).

## **4. TRANSPORT I PRZECHOWYWANIE**

Wentylatory MPB są przykręcane do palet. Do transportu należy używać odpowiednio do tego celu przeznaczonych urządzeń. Nie należy podnosić wentylatora za kable przyłączeniowe, skrzynkę elektryczną lub silnik. W chwili dostawy sprawdź czy opakowanie wentylatora nie jest uszkodzone. Przed montażem wentylatory należy przechowywać w pomieszczeniach suchych i przewiewnych. Temperatura w miejscu przechowywania wentylatora nie powinna być niższa niż 5°C i nie powinna przekraczać 40°C, a wilgotność względna nie większa niż 70%. Wentylatory powinny być przemieszczane i transportowane na paletach, krytymi środkami transportowymi bez nadmiernych wstrząsów. W czasie transportu i przechowywania wentylatory należy chronić przed uszkodzeniami mechanicznymi. Okres przechowywania nie powinien przekraczać jednego roku.

## 5. MONTAŻ

### DOSTAWA

Sprawdzić wszystkie części wentylatora czy nie są uszkodzone oraz czy wirnik nie trze o obudowę. Nie należy przechowywać wentylatorów w miejscach, gdzie są narażone na działanie warunków atmosferycznych. Zamontowane wentylatory należy chronić przed działaniem niekorzystnych warunków atmosferycznych.

### MONTAŻ

Wentylatory należy montować w pozycji poziomej lub pionowej osi silnika, w miejscach osłoniętych przed działaniem niekorzystnych warunków atmosferycznych. Upewnić się, że wentylator jest zabezpieczony przed wibracjami i wstrząsami. W przypadku otwartego wlotu lub wylotu należy bezwzględnie zamontować oferowane przez producenta osłony. Upewnić się, że silnik wentylatora ma dostateczną wentylację, należy bezwzględnie przestrzegać minimalnego odstępów przeszkód od przewietrznika silnika elektrycznego wynoszącego 150mm. Maksymalna temperatura otoczenia silnika nie może przekraczać 40°C.

### PODŁĄCZENIE ELEKTRYCZNE

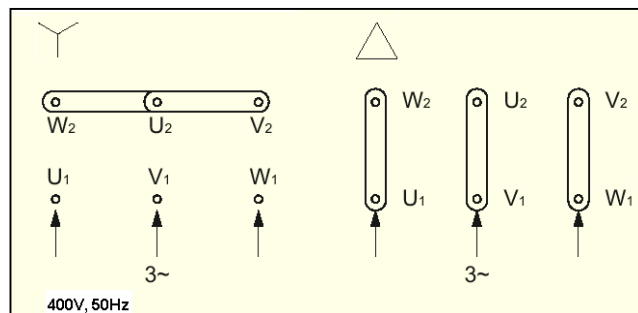
#### UWAGA !

W przypadku jakichkolwiek czynności wykonywanych przy wentylatorze należy odłączyć urządzenie od sieci elektrycznej.

#### UWAGA !

Podłączenie instalacji elektrycznej powinno być wykonane przez wykwalifikowany i upoważniony do tego personel, zgodnie z odpowiednimi regulacjami prawnymi obowiązującymi w kraju.

Przyłączyć przewody elektryczne zgodnie z załączonym schematem instalacji. Schemat znajduje się również na wieczku puszki przyłączeniowej silnika elektrycznego.



Niezbędne jest podłączenie zabezpieczenia przed skutkami zwarć i przeciążeń w celu ochrony silnika elektrycznego i sieci zasilającej. Nastawy zabezpieczeń muszą być odpowiednie z maksymalnym dopuszczalnym, znamionowym natężeniem prądu podanym na tabliczce znamionowej silnika elektrycznego, zgodnie z odpowiednimi regulacjami prawnymi obowiązującymi w Polsce.

Niezbędne jest zastosowanie zabezpieczenia przed skutkami zaniku fazy w sieci zasilającej wentylator, które spowoduje odłączenie zasilania w przypadku zaniku jednej z faz.

Należy zwrócić uwagę na dane umieszczone na tabliczce znamionowej silnika. Silnik z tabliczką znamionową o treści: 380-415V (400V) bezwzględnie wymaga podłączenie w "trójkąt", dla sieci zasilania trójfazowego 3x400V, zalecany rozruch gwiazda-trójkąt.

#### SPRAWDZENIE KIERUNKU OBROTÓW WIRNIKA

Sprawdzić czy wirnik obraca się w prawidłowym kierunku. Prawidłowy kierunek obrotów wirnika jest zgodny z ruchem wskazówek zegara patrząc od strony wlotu w figurze LG, przeciwny do ruchu wskazówek zegara patrząc od strony wlotu w figurze RD (patrz strzałka na obudowie wentylatora). Zmianę kierunku obrotów wentylatora można otrzymać zamieniając dwa przewody w skrzynce zgodnie ze schematami umieszczonymi na wieczku skrzynki silnika elektrycznego.

#### UWAGA !

Praca wentylatora z nieprawidłowym kierunkiem obrotów obniża parametry pracy i może doprowadzić do zniszczenia wentylatora!

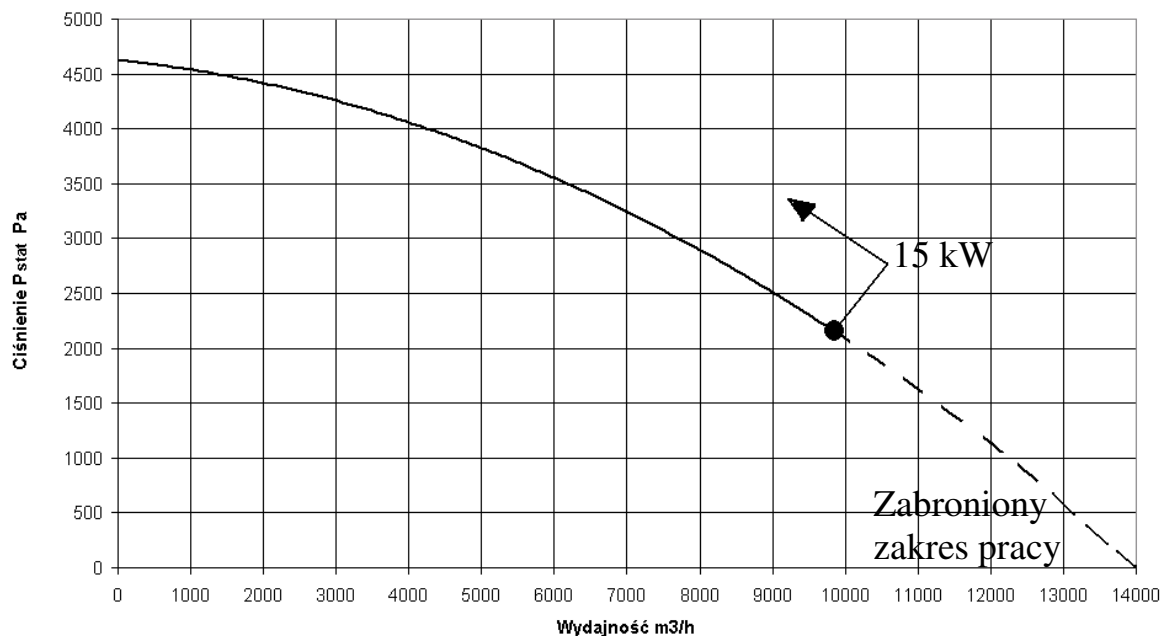
### 6. ROZRUCH

Wentylator należy mocno i pewnie zamocować do podłoża w żądanej pozycji wykorzystując otwory w podstawie. Przed przystąpieniem do podłączania elektrycznego należy upewnić się, czy nic nie przeszkadza w swobodnym obrocie wirnika wentylatora.

Zaleca się włączanie (start) wentylatora przy maksymalnie możliwie zamkniętym wlocie i / lub wylocie wentylatora, tzn. przy minimalnym poborze mocy.

UWAGA ! Minimalne ciśnienie pracy wynosi 2200Pa.

MPB 1200T



Charakterystyka ciśnienia od wydajności wentylatora MPB 1200T.

Przy pracy luzem wentylator pobiera ponad 18,5kW. Start wentylatora z całkowicie otwartym wlotem jest **niedozwolony**, gdyż powoduje nadmierne obciążenie silnika elektrycznego. Jeżeli znamionowe natężenie prądu określone na tabliczce znamionowej silnika zostanie przekroczone przy normalnej eksploatacji wentylatora to należy sprawdzić czy:

- podawane napięcie i częstotliwość prądu odpowiada danym znamionowym,
- nie nastąpiło mechaniczne uszkodzenie wentylatora (wirnik, zespół łożysk),
- wlot lub wylot wentylatora nie jest zablokowany,
- czy urządzenie zostało prawidłowo dobrane do instalacji.

## **7. PRZEGLĄDY SERWISOWE I EKSPLOATACJA**

Przed przystąpieniem do przeglądu, czyszczenia, naprawy należy zapoznać się z dokumentacją techniczną – ruchową wentylatora, zakładowymi zasadami bezpieczeństwa i instrukcją BHP. Należy upewnić się czy zostało odłączone zasilanie wentylatora (obwody wszystkich biegunów) i czy wirnik przestał się obracać.

Wentylator należy starannie czyścić co najmniej jeden raz w roku lub częściej, zależnie od warunków pracy. Do czyszczenia nie wolno używać urządzeń wysokociśnieniowych. Do czyszczenia wentylatora nie wolno używać niebezpiecznych i żrących środków chemicznych. Przy przeglądach należy sprawdzić czy wirnik wentylatora nie został uszkodzony. Należy zwrócić uwagę czy przy pracy wentylatorowi nie towarzyszą nienaturalne dźwięki. Po przeprowadzonym przeglądzie należy sprawdzić czy wirnik nie jest zablokowany.

Przeglądy i konserwacje silnika elektrycznego należy przeprowadzać zgodnie z załączoną dokumentacją techniczną – ruchową silnika.

## **8. OBSŁUGA**

Wentylatory typu MPB są wyposażone w łożyska kulkowe ze smarem stałym wystarczającym na cały ich okres życia. Łożyska te nie wymagają dodatkowego smarowania.

## **9. CZĘŚCI ZAMIENNE , NAPRAWY ITP**

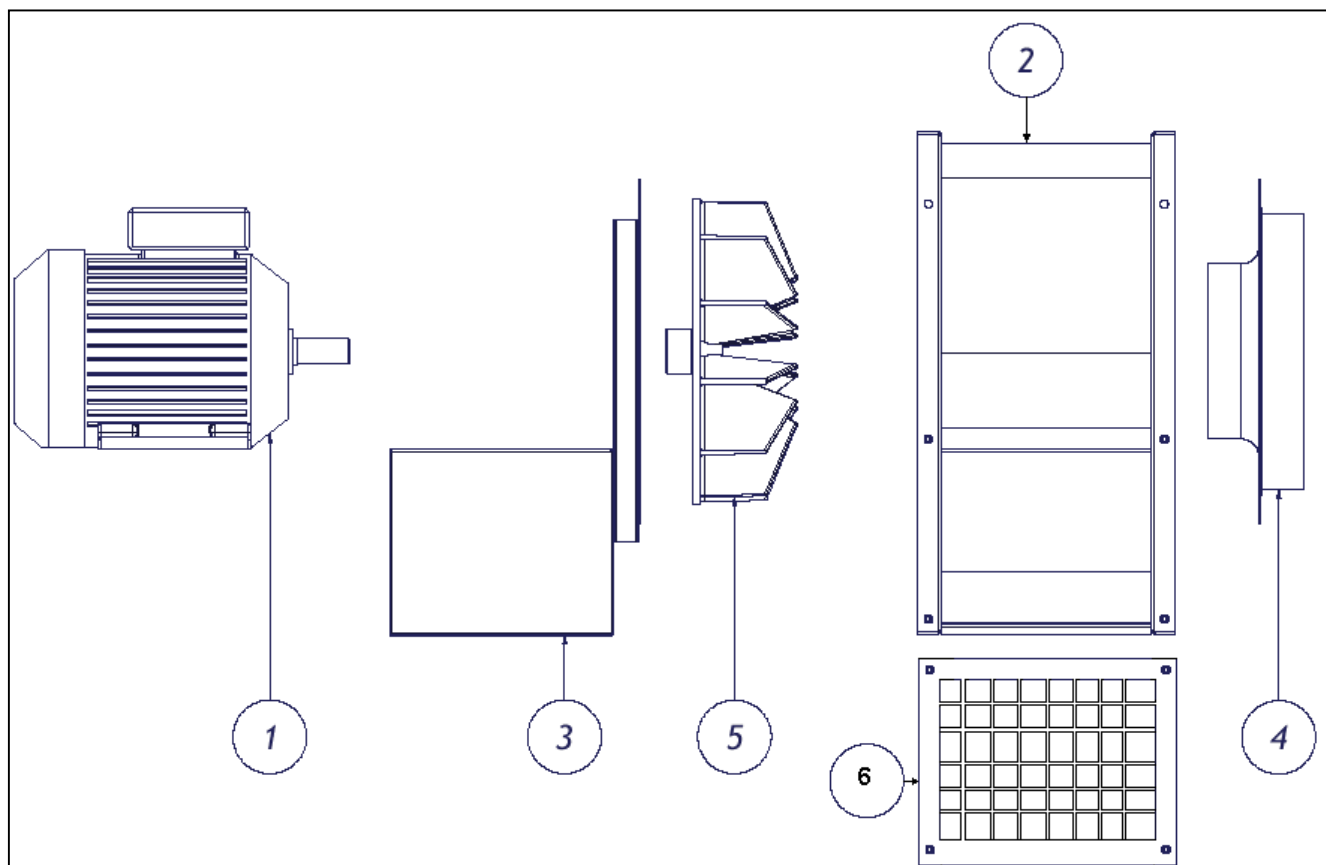
Zaleca się stosowanie tylko i wyłącznie oryginalnych części zamiennych oraz oryginalnego wyposażenia dodatkowego. Ewentualne naprawy wentylatorów MP powinny być wykonywane przez producenta. W wyjątkowych wypadkach dopuszcza się wykonywanie napraw przez odpowiednio wyposażone zakłady po uprzednich konsultacjach z producentem.

## **10. WYKAZ CZĘŚCI**

Zaleca się stosowanie tylko i wyłącznie oryginalnych części zamiennych oraz oryginalnego wyposażenia dodatkowego. Ewentualne naprawy wentylatorów MPB powinny być wykonywane przez producenta lub autoryzowany serwis. Montaż wentylatora w sposób niezgodny z instrukcją, oraz praca urządzenia w stanie zdemontowanym są zabronione. Próby samodzielnej naprawy w okresie gwarancji powodują jej utratę.

Przy zamawianiu części zamiennych należy podać wielkość wentylatora i nazwę części wg załączonego rysunku.

1. Silnik elektryczny
2. Obudowa wentylatora
3. Podstawa z tarczą
4. Wlot
5. Wirnik
6. Siatka ochronna (na życzenie)



Venture Industries nie bierze odpowiedzialności za uszkodzenia i kłopoty powstałe w wyniku nie przestrzegania procedur zawartych w niniejszym dokumencie. Venture Industries zastrzega sobie prawo do wprowadzania zmian i modyfikacji tego dokumentu bez konieczności powiadamiania użytkownika.

W celu uzyskania dodatkowych informacji dotyczących powyższej instrukcji należy skontaktować się z Venture Industries Sp. z o.o.

### KARTA GWARANCYJNA

<b>nazwa urządzenia:</b>		<i>Pieczęć punktu sprzedaży i podpis sprzedawcy:</i>
model:		
nr fabr./nr silnika:	/	
nr rachunku/faktury:		
<b>data sprzedaży:</b>		

<b>Dane zgłaszającego reklamację:</b> (nazwa i adres firmy, telefon	
-------------------------------------------------------------------------------	--

Opis uszkodzenia:	
-------------------	--