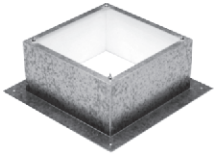


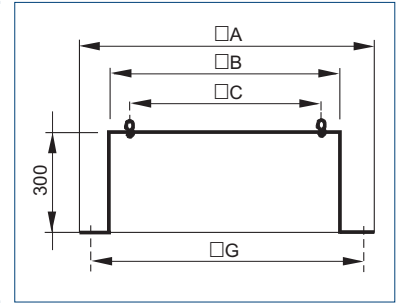
Akcesoria - wentylatory CTH..., CTV...

Podstawa dachowa JBS



- do montażu na pokryciu płaskim,
- montaż w pozycji poziomej,
- wewnętrzna izolacja przeciw kondensacji,
- w załączeniu śruby montażowe i uszczelka.

Typ	□A	□B	□C	□E	□G
300	470	289	245	300	380
435	600	419	330	300	510
560	725	544	450	300	635
630	795	614	535	300	705
710	875	694	590	300	785
905	1065	884	750	300	975
1100	1260	1079	840	400	1170
1250	1410	1230	950	400	1320

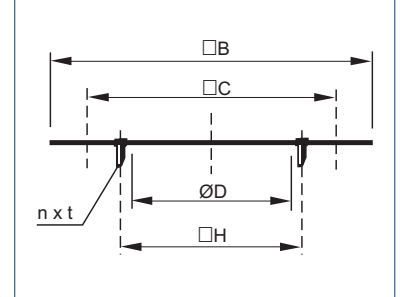


Złącze JPA



- używane do montażu akcesoriów (JCA, JBR, JAE),
- pozwala na demontaż i montaż wentylatorów bez konieczności demontażu przewodu przyłączeniowego.

Typ	□B	□C	∅D	n x t	∅H
300	289	245	182	4xM6	205
435	419	330	252	4xM8	280
560	544	450	358	8xM8	395
630	614	535	403	8xM10	450
710	694	590	503	12xM10	560
905	884	750	633	12xM10	690
1100	1079	840	713	16xM10	770
1250	1230	950	1000	8xM12	1070

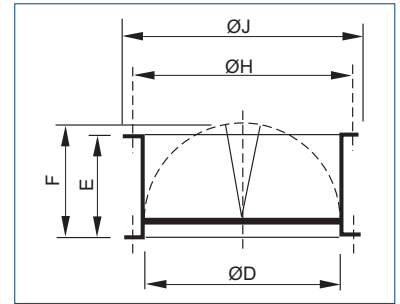


Kłapa zwrotna JCA



- zapobiega cyrkulacji powietrza oraz strat ciepłych gdy wentylator jest wyłączony,
- montaż do złącza JPA lub bezpośrednio do podstawy wentylatora (śruby lub nity).

Typ	∅D	E	F	∅H	∅J
300	182	100	124	205	219
435	252	145	174	280	300
560-N	358	210	227	395	415
630-N	403	240	250	450	474
710-N	503	285	300	560	581
905-N	633	345	365	690	714
1100-N	713	295	390	770	794
1250	1004	560	560	1070	1110

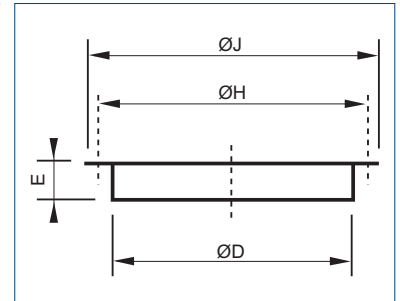


Króciec JBR



- montowany w przypadku instalowania kanałów wentylacyjnych,
- montaż do złącza JPA lub bezpośrednio do podstawy wentylatora (śruby lub nity).

Typ	∅D	E	∅H	∅J
300	182	55	205	219
435	252	55	280	300
560	358	55	395	415
630	403	63	450	474
710	503	69	560	581
905	633	69	690	714
1100	713	69	770	797
1250	1004	105	1070	1110

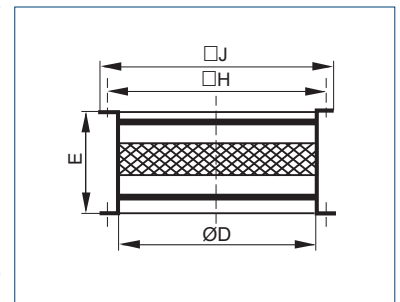


Złącze przeciwdrganiewe JAE



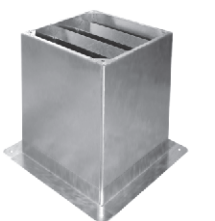
- łagodne przekazywanie wibracji od wentylatora w przypadku instalowania kanałów wentylacyjnych,
- montaż do złącza JPA lub bezpośrednio do podstawy wentylatora (śruby lub nity).

Typ	∅D	E	∅H	∅J
300	182	254	205	219
435	252	254	280	300
560	358	254	395	415
630	403	254	450	474
710	503	254	560	581
905	633	254	690	714
1100	713	254	770	797



Podstawa dachowa tłumiąca

JAA



- redukuje hałas,
- do montażu na dachu płaskim,
- w załączeniu śruby montażowe i uszczelka.

Typ	□A	□B	□C	∅D(M)	H	□G
300	470	290	245	13(M10)	750	380
435	600	419	330	15(M12)	750	510
560	725	545	450	15(M12)	750	635
630	795	615	535	15(M12)	750	705
710	875	695	590	18(M14)	1000	785
905	1065	885	750	18(M14)	1000	975
1100	1260	1080	840	18(M14)	1000	1170

