

NOWOŚĆ: Dysze nawiewne



SVS7



Dysze nawiewne są przeznaczone do zastosowań w dużych pomieszczeniach obiektów użyteczności publicznej lub przemysłowych gdzie wymagane jest dostarczanie znacznych ilości powietrza.

Są szczególnie zalecane tam gdzie wymagane jest skrócenie zasięgu strumienia poprzez zawirowanie strugi nawiewanej.

◀ **Dysza nawiewna SVS7**
z elementem zawirowującym.

Dysze nawiewne SVS7



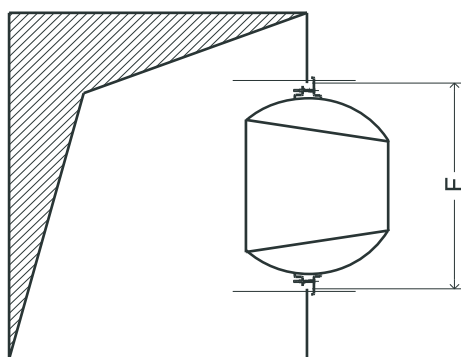
Wykonanie

SVS7 składają się z króćca montażowego wewnątrz którego znajduje się ruchoma głowica dostarczająca powietrze. Jest ona wyposażona w element zawirowujący dostarczane powietrze. Catość wykonana jest z aluminium satynowanego. Na zamówienie możliwe jest lakierowanie na kolor RAL. Ruchomy element dyszy ma zakres ruchu 30 stopni od osi centralnej. Do dyszy SVS7 można zamówić pierścieni PMS maskujący śruby montażowe.

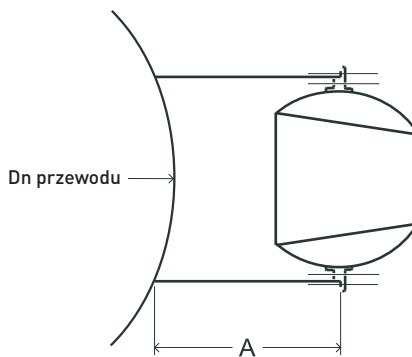
Montaż

Standardowo dysze SVS7 są przystosowane do bezpośredniego montażu na prostokątnych przewodach wentylacyjnych za pomocą wkrętów. Można je również wyposażyć w króciec przyłączeniowy do przewodów okrągłych typu spiro lub do przewodów elastycznych typu flex.

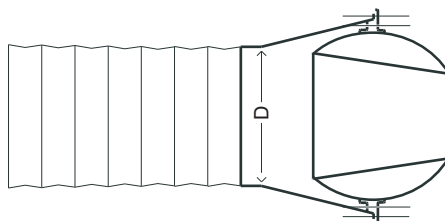
SVS-7 zamontowana na przewodzie prostokątnym



SVS-7 z nasadką typu R do montażu na przewodzie okrągłym spiro



SVS-7 z nasadką RF do montażu na przewodzie okrągłym flex



Wymiary

Typ	SVS7 d.80	SVS7 d.150	SVS7 d.200	SVS7 d.230
F [mm]	207	354	452	452
A [mm]	200	300	350	350
Dn przewodu [mm]	315-630	500-800	500-1000	500-1000
D [mm]	158	298	398	398

F – wymiar otworu montażowego na prostokątnym przewodzie wentylacyjnym

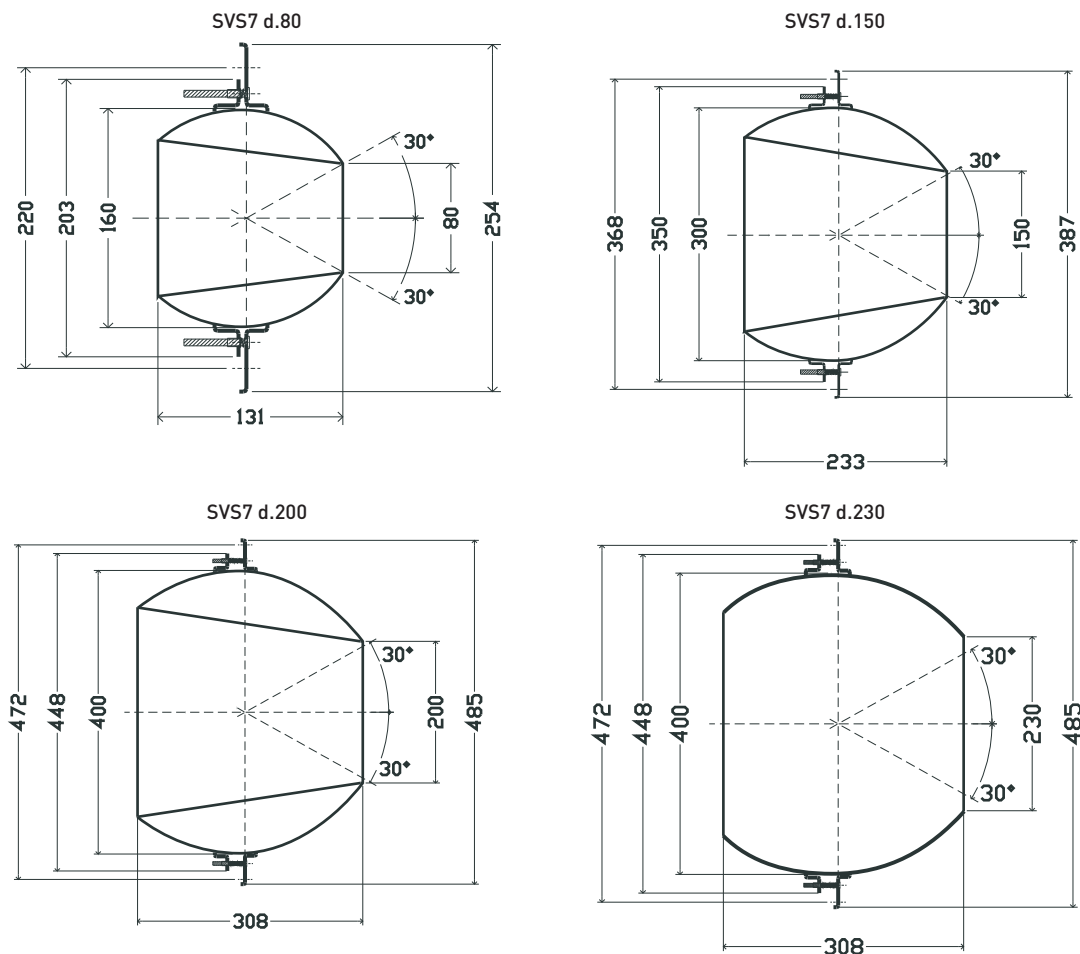
A – długość króćca podłączeniowego do okrągłych przewodów wentylacyjnych spiro

D – średnica króćca podłączeniowego do przewodów typu flex

Dysze nawiewne SVS7



Wymiary



Dobór SVS7

SVS7 d.80

Poziom hałasu	NR dB	< 20	24	36	42
Prędkość efektywna V_k	m/s	2	4	6	8
Straty ciśnienia	Pa	<10	16	42	85
Wydajność przepływu	m ³ /h	39	78	126	157
Zasięg strugi dla prędkości końcowej $V_L = 0,37$ m/s	m	2	4	6	7

SVS7 d.150

Poziom hałasu	NR dB	< 20	21	32	40	46
Prędkość efektywna V_k	m/s	2	4	6	8	10
Straty ciśnienia	Pa	<10	<10	26	60	120
Wydajność przepływu	m ³ /h	129	257	386	514	643
Zasięg strugi dla prędkości końcowej $V_L = 0,37$ m/s	m	2	4,2	6,5	8,7	11

SVS7 d. 200

Poziom hałasu	NR dB	< 20	21	31	39	45
Prędkość efektywna V_k	m/s	2	4	6	8	10
Straty ciśnienia	Pa	<10	11	24	42	62
Wydajność przepływu	m ³ /h	221	443	664	886	1107
Zasięg strugi dla prędkości końcowej $V_L = 0,37$ m/s	m	2,5	5,5	8	10	11,6

SVS7 d.230

Poziom hałasu	NR dB	< 20	21	32	41	48
Prędkość efektywna V_k	m/s	2	4	6	8	10
Straty ciśnienia	Pa	<10	14	30	50	73
Wydajność przepływu	m ³ /h	288	577	865	1154	1442
Zasięg strugi dla prędkości końcowej $V_L = 0,37$ m/s	m	3	6	8,5	11	13

Akcesoria i sposób zamówienia SVS7

Przy zamówieniu należy podać informacje według poniższego sposobu:

SVS7 - <S> - <W> - <P><RAL> / <ADD>

Gdzie:

<S> - średnica nominalna: 80, 150, 200, 230

<W> - sposób montażu: *

brak = dysza do bezpośredniego montażu na przewodach prostokątnych

R = nasadka do montażu na boku przewodu okrągłego spiro

RF = nasadka do montażu na zakończeniu przewodu okrągłego flex

<P> - wykończenie: *

AS – aluminium satynowane

AL – aluminium lakierowane

<RAL> - kolor wg palety RAL (domyślnie RAL9010) *

<ADD> - w tym miejscu należy wyspecyfikować akcesoria dodatkowe jak poniżej

Akcesoria:

PMS - pierścień maskujący śruby montażowe

* wartości opcjonalne, w przypadku ich nie podania zostaną zastosowane wartości domyślne

Przykład zamówienia:

SVS7 – 150 – RF – AS / PMS