

RÉSISTANCE au FEU des ÉLÉMENTS de CONSTRUCTION

Selon Arrêté du 3 août 1999 du Ministère de l'Intérieur

EXTENSION de CLASSEMENT n° 02/1 sur le PROCÈS-VERBAL n° 00 - H - 342

Procès-verbal
concernant

: **Un ventilateur de désenfumage hélicoïde**

- Référence : THGT
- Taille : 4-1000

Demandeur

: **Société SOLER & PALAU**
Ctra. Nacional 152, PK 22
PARETS DEL VALLES
E - 08150 BARCELONA

Objet de l'extension

: **Une gamme de ventilateurs hélicoïdes**

- Référence : THGT
- Tailles : 630 - 710 - 800 - 900 - 1250

Durée de validité

: Cette extension de classement n'est valable qu'accompagnée de son procès-verbal de référence. Sa date limite de validité est celle portée sur son procès-verbal de référence, soit le :

14 septembre 2005.

Passé cette date, elle ne sera valable que si elle est mentionnée sur une éventuelle reconduction du procès-verbal de référence, délivrée par la Station d'Essais du CTICM.

Elle n'est pas cumulable avec d'autres extensions se rapportant à ce même procès-verbal, sauf mention explicite dans le texte.

Cette extension de classement comporte 7 pages.

Seule la reproduction intégrale de ce document permet l'exploitation normale des résultats.

1. DESCRIPTION DE LA GAMME

Les appareils de référence THGT de tailles 630 - 710 - 800 - 900 - 1250, sont de conception identique à l'appareil objet du procès-verbal de référence.
Seules les dimensions changent.

Les pales, réalisées en alliage d'aluminium, sont maintenues par leur queue de pale plein.

Les viroles de chaque taille peuvent être "courtes" comme représenté sur les planches en annexe, ou "longues" ; dans ce cas, la virole est suffisamment longue pour que le moteur ne dépasse pas de la virole.

Voir Annexe 1, planches 1 à 4.

2. JUSTIFICATION DES CONCLUSIONS

L'examen montre que les conditions d'homothétie (définies dans l'annexe VII de l'Arrêté du 03 Août 1999) des appareils de la gamme par rapport à l'appareil testé, sont vérifiées.

Par ailleurs, les calculs de résistance des pales et fixations, réalisés selon l'article 3.2.3., des appareils considérés par rapport à l'appareil testé ont permis de déterminer les vitesses et pression statique limites de chaque appareil.

3. CONDITIONS A RESPECTER

Celles du procès-verbal de référence.

Compte tenu de la vitesse de rotation à froid de la roue de l'appareil de base (1467 tr/min) (voir procès-verbal de référence n° 00 - H - 342), les vitesses maximales d'utilisation à froid sont données par le tableau ci-dessous.

L'angle de calage maximal autorisé en tête de pale est de 30°.

Tailles	630	710	800	900	1250
Diamètre extérieur de roue (mm)	614	694	784	882	1230
Nombre maximale de pales	5	7	9	9	9
Vitesse maximale (tr/min)	2330	2090	1870	1630	1150
Pression statique maximale (Pa)	860	960	1000	750	360
Jeu mini en bout de pale (mm)	5,5	6,6	6,9	8	11,7

En cas de réduction de l'angle de calage des pales, la vitesse de rotation limite de chaque appareil reste identique à celle définie plus haut, par contre la pression statique maximale sera calculée de la façon suivante :

Pstatique maximale à l'angle β = Pstatique donnée dans le tableau ci-dessus x (cos β / cos angle de calage défini dans le tableau ci-dessus).

En cas de diminution du nombre de pales, la vitesse de rotation limite de chaque appareil reste identique à celle définie plus haut, par contre la pression statique maximale sera calculée de la façon suivante :

Pstatique maximale avec N pales = Pstatique donnée dans le tableau ci-dessus x (N/nombre de pales défini dans le tableau ci-dessus)



4. CONCLUSIONS

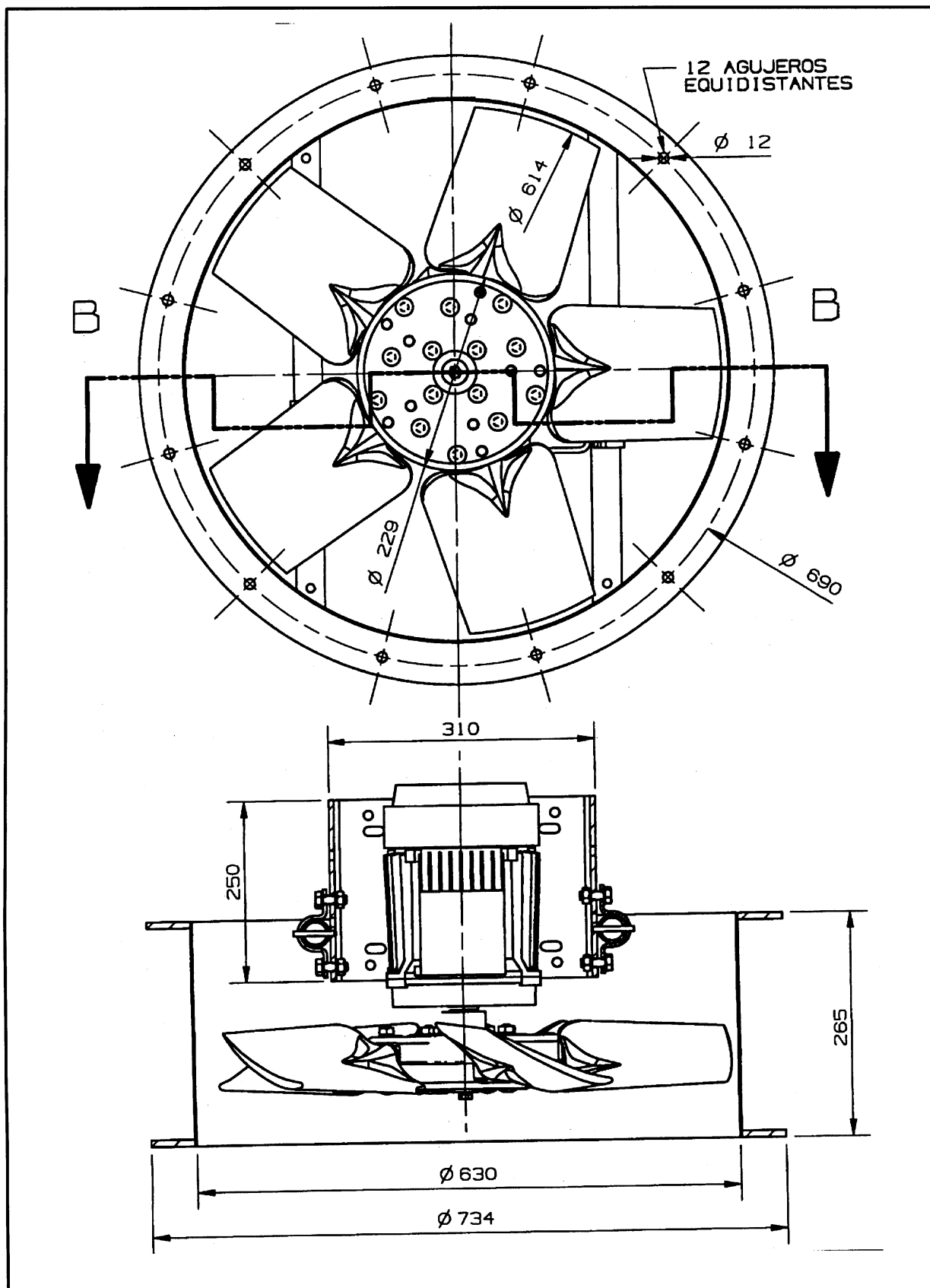
La gamme de ventilateurs de désenfumage référence THGT, tailles 630 - 710 - 800 - 900 - 1250, est classée comme suit :

TEMPERATURE DES GAZ EXTRAITS	:	QUATRE CENTS DEGRES CELSIUS (400°C)
DUREE DE FONCTIONNEMENT	:	DEUX HEURES (2 h)

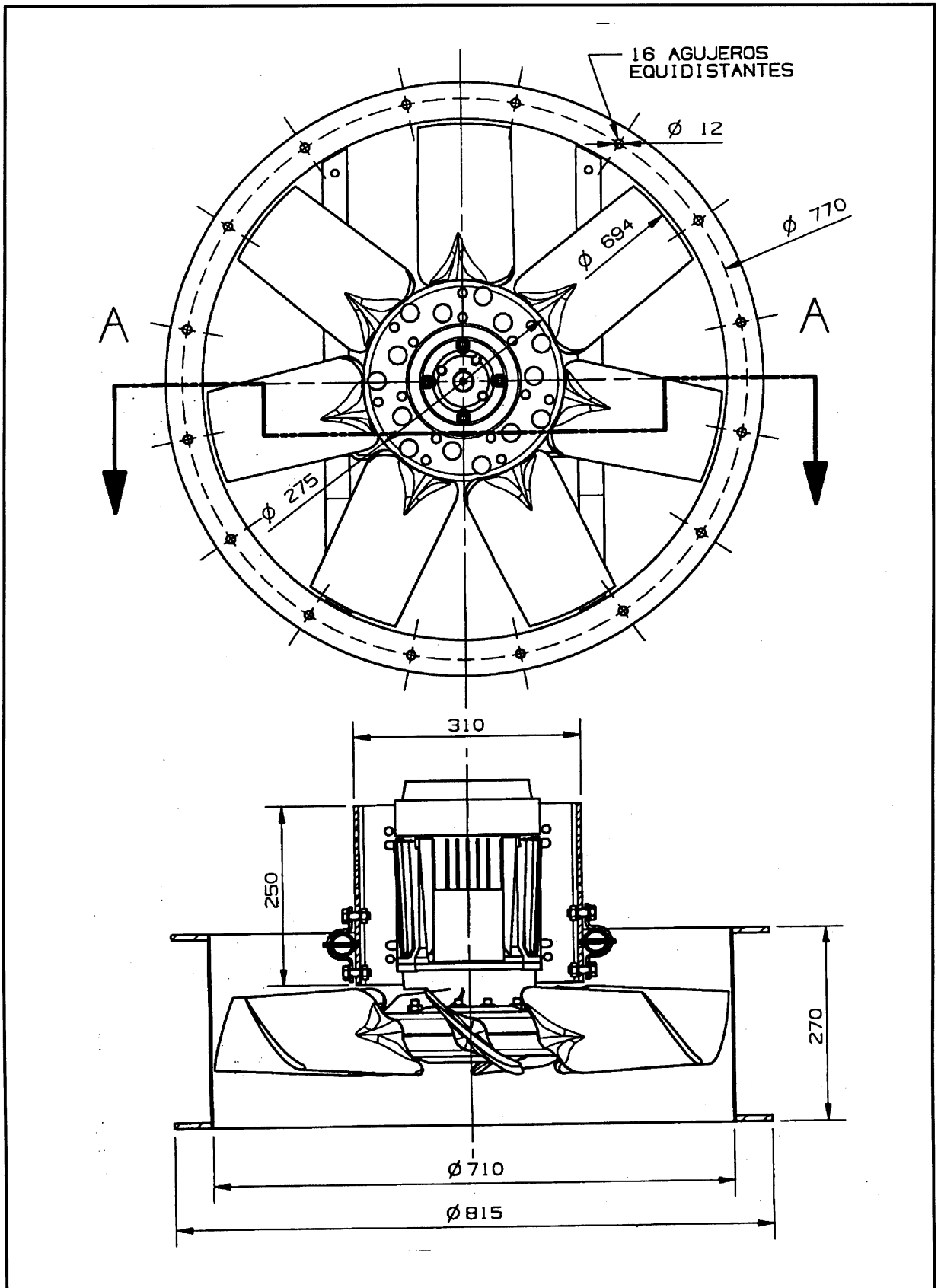
Fait à Maizières-lès-Metz, le 18 mars 2002

Christophe RONDINI
Chargé d'Essais

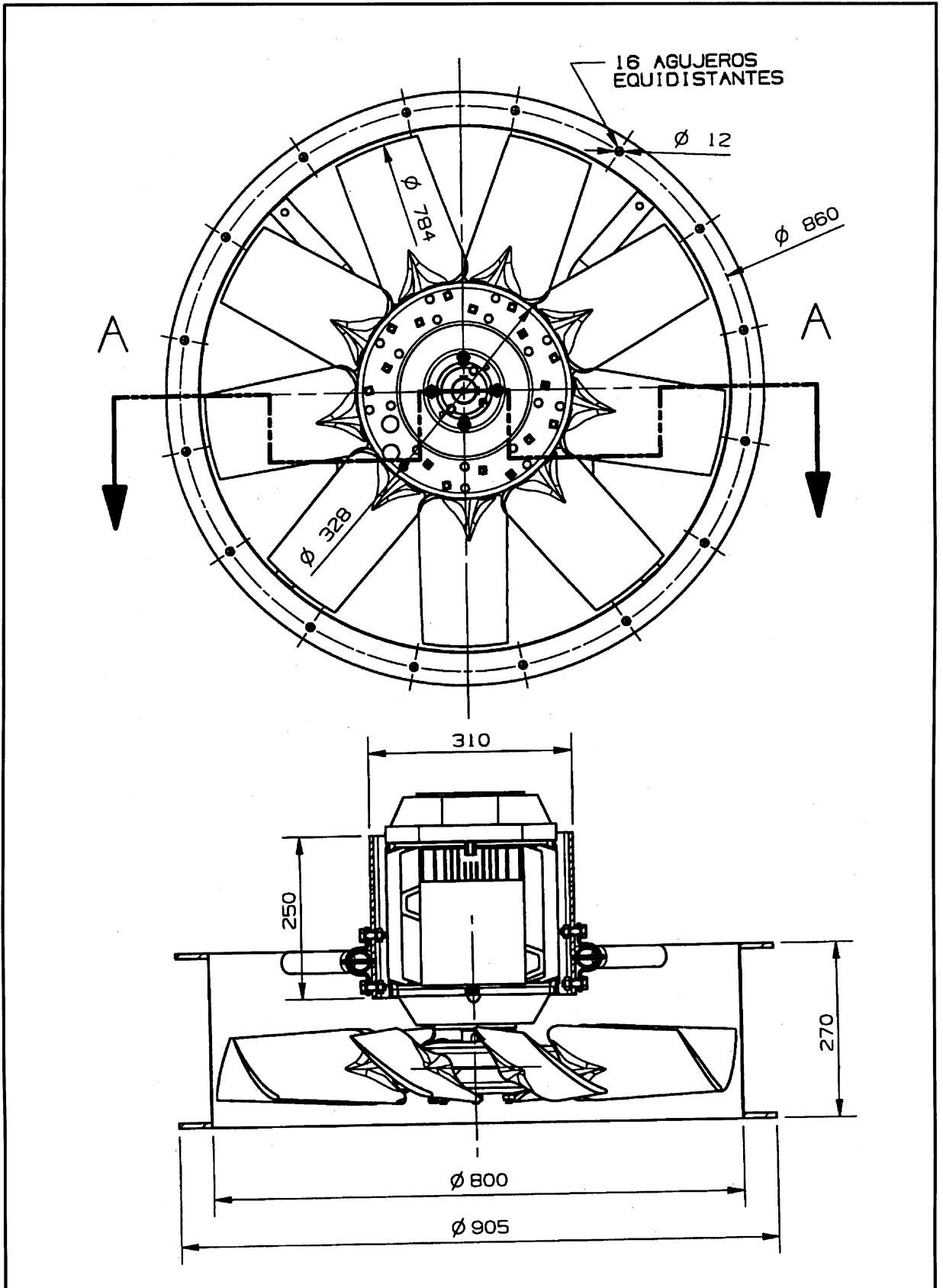
Alain MARCK
Chef du Service "Avis & Evaluations"



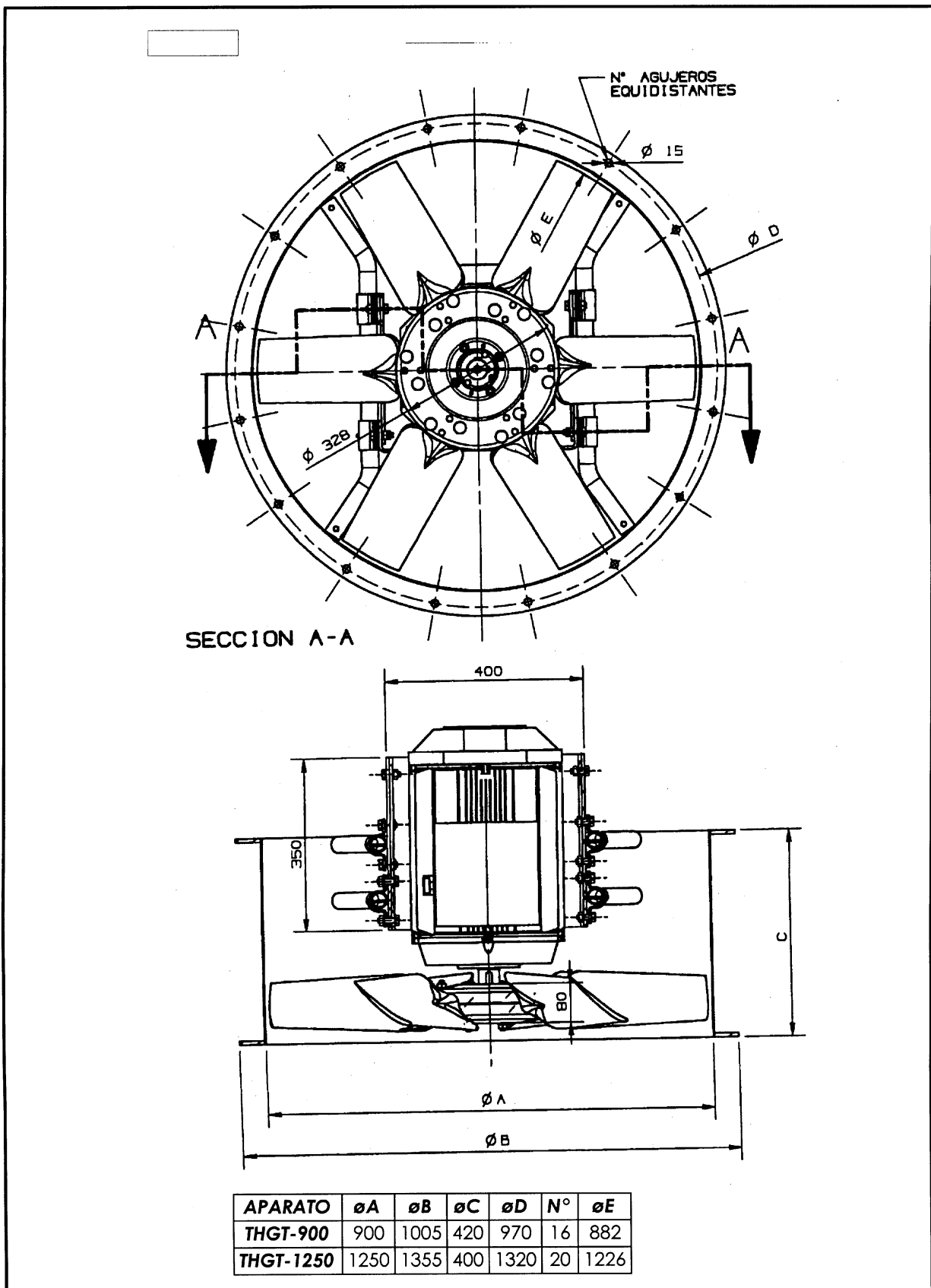
STATION d'ESSAIS CTICM	Titre VENTILATEUR TAILLE 630	Ext 02/1 sur P.V 00-H-342	
	Demandeur SOLER & PALAU	Planche 1	DC



STATION d'ESSAIS CTICM	Titre VENTILATEUR TAILLE 710	Ext 02/1 sur P.V 00-H-342	
	Demandeur SOLER & PALAU	Planche 2	DC



STATION d'ESSAIS CTICM	Titre VENTILATEUR TAILLE 800	Ext 02/1 sur P.V 00-H-342
	Demandeur SOLER & PALAU	Planche 3 DC



APARATO	øA	øB	øC	øD	N°	øE
THGT-900	900	1005	420	970	16	882
THGT-1250	1250	1355	400	1320	20	1226

 STATION d'ESSAIS CTICM	Titre	VENTILATEUR TAILLE 900 ET 1250	Ext 02/1 sur P.V 00-H-342
	Demandeur	SOLER & PALAU	Planche 4 DC