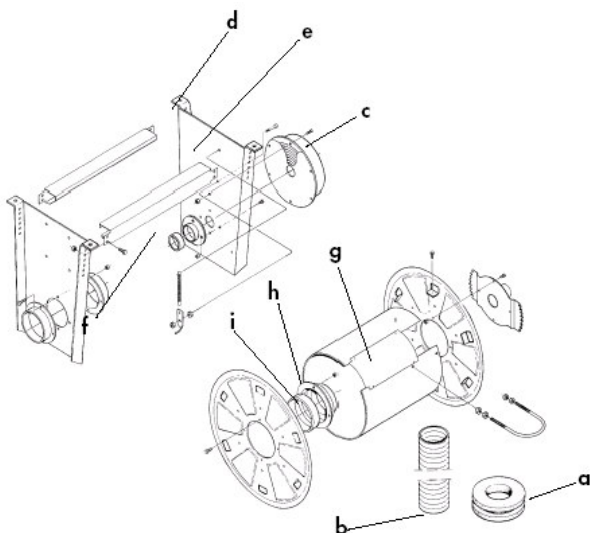


6. WYMIANA SPRĘŻYNY



- 6.1 Zdjąć pierścień blokujący (a) i całkowicie nawinąć przewód na bęben.
- 6.2 Przekręcić bęben około 4 razy by poluzować napięcie sprężyny.
- 6.3 Odkręcić wszystkie śruby mocujące sprężynę (c) (**zaznaczyć położenie pokryw**).
- 6.4 Zamontować nową sprężynę i dokręcić śruby.
- 6.5 Naciągnąć sprężynę obracając bęben 7 razy.

7. WYMIANA PLASTIKOWYCH ŁOŻYSK

- 7.1 Zdjąć pierścień blokujący (a) i całkowicie nawinąć przewód na bęben.
- 7.2 Poluzować naprężenie sprężyny obracając bęben 7 razy „do tyłu”.
- 7.3 Poluzować podstawę po stronie sprężyny (d) odkręcając śruby na belce.
- 7.4 Zdjąć bęben.
- 7.5 Wymienić łożyska (f).
- 7.6 Odkręcić pokrywę (g), zdjąć łącznik (h) i wymienić łożysko (i)
- 7.7 Złożyć bęben wykonując czynności w odwrotnej kolejności.

8. CZĘŚCI ZAMIENNE, NAPRAWY I KONSERWACJA.

Okresowo należy czyścić urządzenie z osiadającego kurzu.

Zaleca się stosowanie tylko oryginalnych części zamiennych. Ewentualne naprawy odciągu SR powinny być wykonywane przez producenta.

Gwarancja nie obejmuje uszkodzeń mechanicznych odciągu czy przewodu.

Producent: Venture Industries, ul. Mokra 27, 05-092 Łomianki, tel. (022) 751-95-50
Venture Industries zastrzega sobie prawo do wprowadzania zmian bez uprzedzenia.



VENTURE INDUSTRIES SP. Z O.O.

UL. MOKRA 27

05-092 ŁOMIANKI-KIEŁPIN

fax (022) 751 22 59, 751 12 02

tel. (022) 751 20 31, 751 95 50

www.venture.pl

**INSTRUKCJA OBSŁUGI I
MONTAŻU ODCIĄGÓW
BĘBNOWYCH TYPU SR**

1. WSTĘP

Niniejsza instrukcja musi być uważnie przeczytana by uniknąć nieprawidłowego używania lub uszkodzenia odciągu. Personel pracujący przy obsłudze odciągów bębnowych typu SR powinien zapoznać się z tą instrukcją i w każdej chwili mieć do niej dostęp.

Nieprawidłowa obsługa i instalacja urządzenia może spowodować utratę gwarancji. Nieautoryzowane zmiany niezgodne z tą instrukcją także spowodują utratę gwarancji.

2. INFORMACJE OGÓLNE.

Odciągi bębnowe typu SR przeznaczone są do montażu w instalacjach odciągu spalin samochodowych gdzie zapobiegają rozprzestrzenianiu się spalin w strefie przebywania ludzi. Odciągi te zajmują mało miejsca i mogą być montowane na suficie lub na ścianie. Mogą być podłączone do złożonego systemu wentylacyjnego jak i do indywidualnego kanału z bezpośrednim wylotem na zewnątrz budynku. W obydwu przypadkach spaliny muszą być wyciągane w wyniku wentylacji mechanicznej (wentylator). Do odciągów typu SR zalecane są wentylatory promieniowe serii MPB.

Odciągi przeznaczone są do transportu spalin o temperaturze do +150 o C. Maksymalna średnica rury wydechowej to dla: SR 10 – 100 mm, SR 12 – 125 mm, SR 15 – 150 mm.



UWAGA!

PRZEWÓD I SSAWKA MOGĄ BYĆ GORĄCE.



UWAGA!

**ODCIĄG BĘBNOWY WYPOSAŻONY JEST W SILNIE NACIĄGNIĘTĄ
SPRĘŻYNĘ. PODCZAS SERWISOWANIA ODCIĄGU NALEŻY ZACHOWAĆ
SZCZEGÓLNA OSTROŻNOŚĆ.**

3. DANE TECHNICZNE I WYMIARY

Zalecane przepływy powietrza:

- samochody osobowe 360 m³/h,
- ciężarówki 1080 m³/h,

Prędkość przepływu powietrza w przewodzie odciągu:

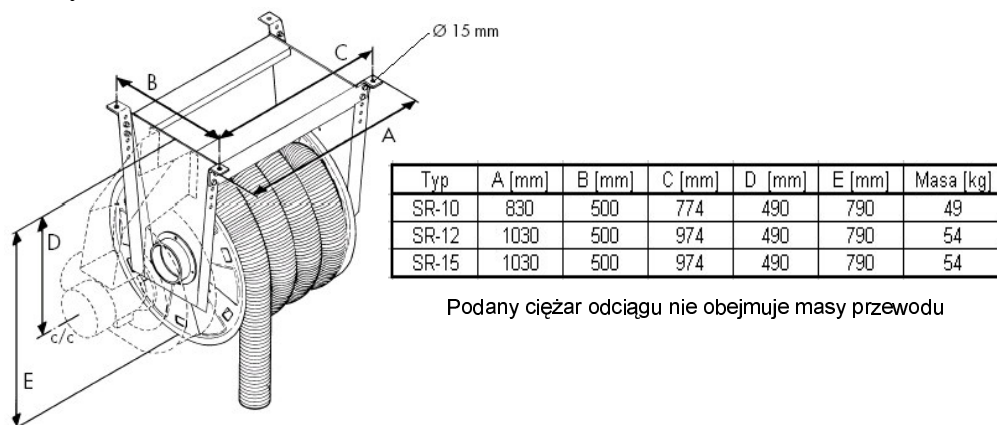
- 10-15 m / s,

Przepływ powietrza w zależności od średnicy przewodu:

- SR 10 (φ 100 mm) < 540 m³/h,
- SR 12 (φ 125 mm) < 810 m³/h,
- SR 15 (φ 150 mm) < 1080 m³/h

Odciąg bębnowy typu SR składa się z:

- przewodu elastycznego typu FS
Przewód do transportu gorących gazów, oparów i spalin wykonany z gumy termoplastycznej, wzmocniony oplotem z nitki nylonowej i spiralą z drutu stalowego. Zakres temperatur pracy od - 40 °C do + 150 °C.
- bębna SR

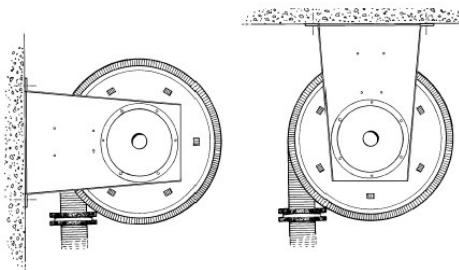


Podany ciężar odciążu nie obejmuje masy przewodu

- ssawki

4. MONTAŻ

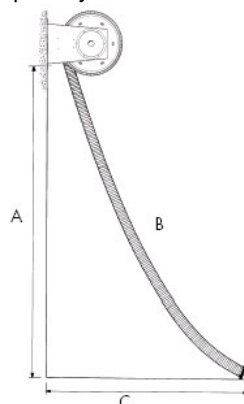
- 4.1. Sprawdzić czy urządzenie nie zostało uszkodzone w czasie transportu.
- 4.2. Sprawdzić czy typ i wielkość urządzenia jest prawidłowa.
- 4.3. Odciąg przystosowany jest do montażu na ścianie lub suficie.



UWAGA!

MAKSYMALNA WYSOKOŚĆ MONTAŻU ODCIĄGU NA ŚCIANIE WYNOŚI 8 M A DLA MONTAŻU NA SUFICIE 8,5 M

- 4.4. Zamontować odciąg na ścianie lub na suficie odpowiednimi śrubami (M 14) z kotwami rozporowymi.



| A | B | C |
|-------|------|-------|
| 3,5 m | 10 m | 8,5 m |
| 4 m | 10 m | 8,3 m |
| 4,5 m | 10 m | 8 m |
| 5 m | 10 m | 7,7 m |
| 5,5 m | 10 m | 7,4 m |

Wysokość montażowa i zasięg odciążu

- 4.5. Aby zablokować odciąg na żądanej długości należy raz pociągnąć za przewód, w celu zwinięcia przewodu należy pociągnąć przewód jeszcze raz.

5. WYMIANA PRZEWODU ELASTYCZNEGO TYPU FS

- 5.1 Rozwinąć maksymalnie przewód i zablokować bęben.
- 5.2 Zdjąć nakładkę krawędziową C, pokrywę bębna A i uchwyt mocujący przewód B.
- 5.3 Poluzować opaskę zaciskową E i wyciągnąć stary przewód.
- 5.4 Założyć nowy przewód, zacisnąć opaskę zaciskową E i przymocować przewód uchwytem mocującym B.
- 5.5 Założyć pokrywę bębna A i zabezpieczyć krawędź nakładką C.
- 5.6 Usunąć ze starego przewodu pierścień blokujący D oraz ssawkę i założyć je na nowy przewód.

